



Arbeitsauftrag	Die LP erzählt im Plenum eine erfundene Geschichte von Fumi, welche zurück in die Steinzeit reist. Wie sieht es dort aus? Wie lebten die Menschen damals und wie wichtig war das Feuer? Die SuS verbinden Bilder mit Texten.
Ziel	<ul style="list-style-type: none"> Die SuS wissen, wie die Menschen der Steinzeit Feuer gemacht haben und kennen die Entwicklung bis heute.
Material	<ul style="list-style-type: none"> Arbeitsblatt
Sozialform	Plenum EA
Zeit	45'

Zusätzliche Informationen:

- Als Erweiterung könnte diese Art Feuer zu entfachen ausprobiert werden.

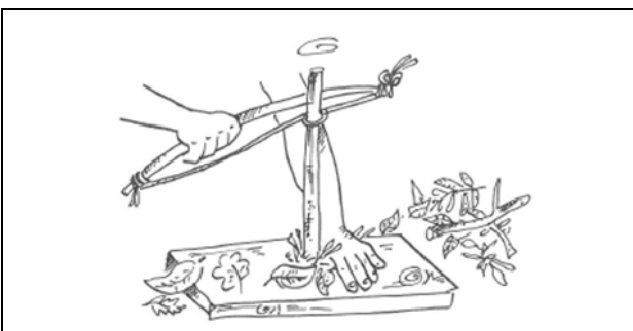
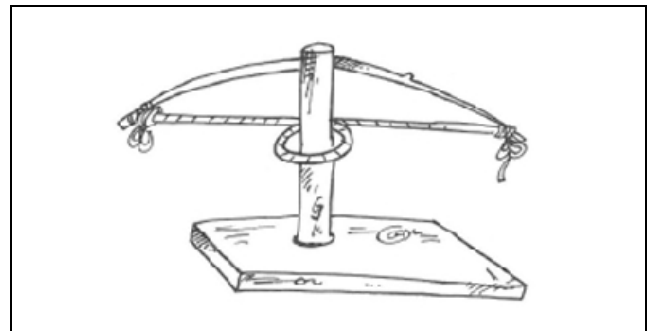
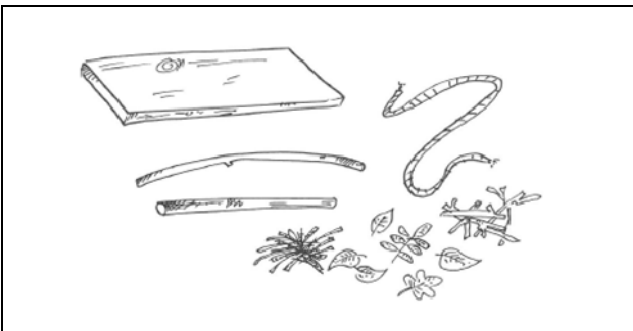
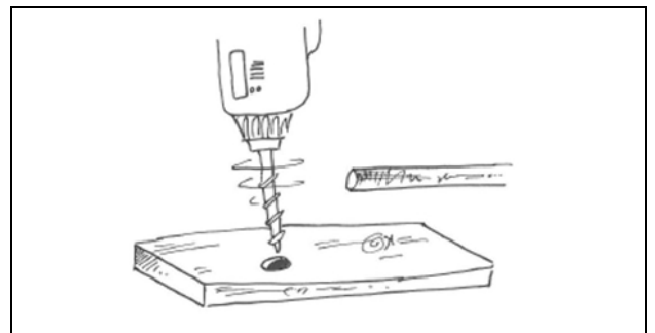
Mögliche Einleitung:

In der Steinzeit war das Leben lange nicht so bequem, wie in der heutigen Zeit. Den ganzen Tag waren Jäger und Sammler damit beschäftigt, nach Essbarem zu suchen. Und wie schwer war erst das Feuermachen – es funktionierte nur mit viel Zeit und noch mehr Geduld! Gehörst du zu den Menschen, die so viel Ausdauer haben?



Welches Bild passt zu welchem Text?
Schneide die Bilder aus und klebe sie zum
passenden Text.

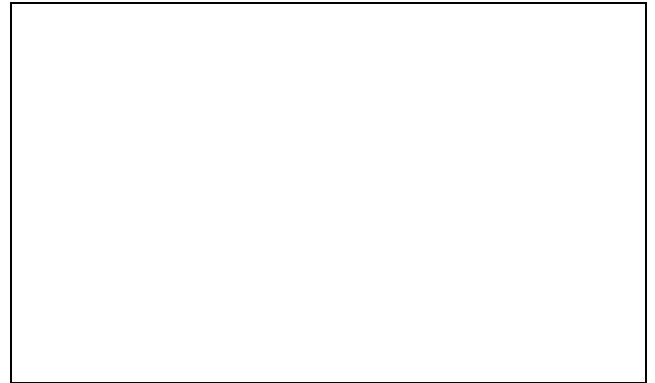
Feuer in der Steinzeit



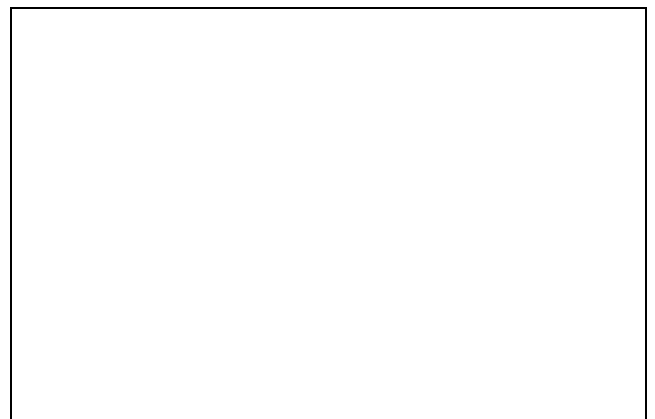


Feuer in der Steinzeit

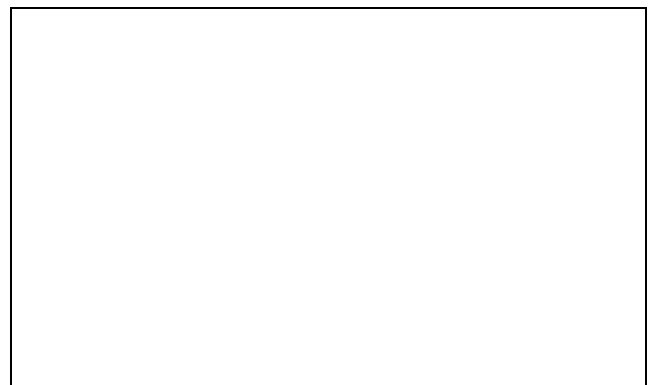
Du benötigst:
Holzbrett
Rundholz (20 cm lang, Ø 10 mm)
Holzleiste (50 cm lang)
stabilen Faden
trockene Hölzer
Blätter oder Stroh



Beim ersten Schritt brauchst du auf jeden Fall die Hilfe einer erwachsenen Person. In die Mitte des Brettes wird vorsichtig ein nicht allzu tiefes Loch, mit einem Durchmesser von 10 mm gebohrt.
Wichtig: Das Brett nicht durchbohren!



Den Rest kannst du allein! Stecke das Rundholz in das gebohrte Loch. Knote den Faden so stramm an beide Enden der Holzleiste, dass sie sich biegt. Lege den Faden in Form einer Schlaufe um das Rundholz.

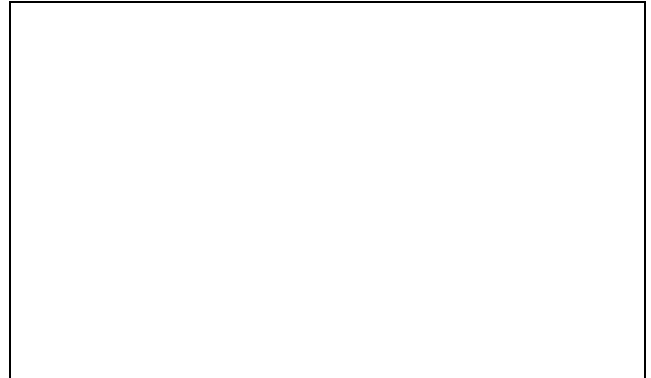


Steinzeit

Arbeitsunterlagen



Schiebe die Holzleiste nach rechts und nach links, das Rundholz dreht sich vor und zurück. Durch die Drehung entsteht im Loch Reibungswärme, die Temperatur steigt und steigt.



Mit etwas Glück entwickeln sich nach geraumer Zeit Rauchwölkchen. Schiebe trockene Blätter und Stroh nah an das Loch heran. Wenn der Funken überspringt und das Brennmaterial sich entzündet, kannst du stolz sein.



Jetzt hast du ein Feuer entfacht, wie es unsere Vorfahren, die Steinzeitmenschen, taten. Bravo!





Schau die Bilder an und versuche deinem Partner das Vorgehen zu erklären.
Eine der Möglichkeiten, konnten die Menschen der Steinzeit noch nicht anwenden. Welche und warum? Schreibe die Antwort auf.

Verschiedene Feuermöglichkeiten



1. Feuerflug



2. Feuerbohrer



3. Bogenbohrer



4. Bogenbohrer



5. Feuersteine



6. Lupe



Feuer in der Steinzeit

Du benötigst:

Holzbrett

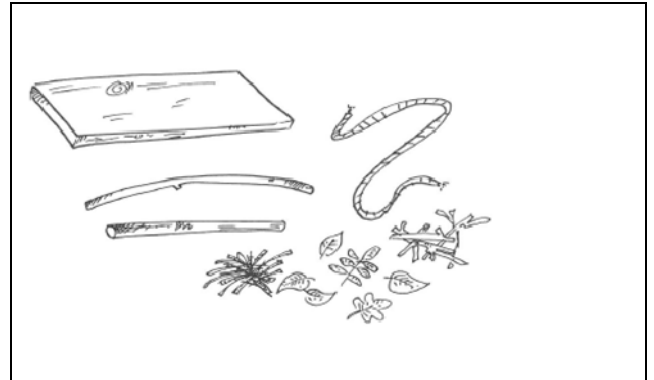
Rundholz (20 cm lang, Ø 10 mm)

Holzleiste (50 cm lang)

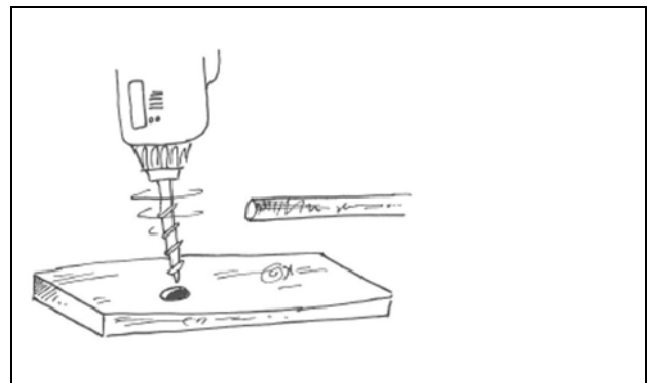
stabilen Faden

trockene Hölzer

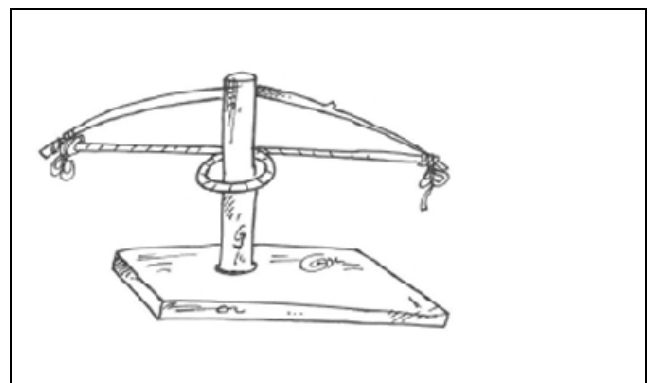
Blätter oder Stroh



Beim ersten Schritt brauchst du auf jeden Fall die Hilfe einer erwachsenen Person. In die Mitte des Brettes wird vorsichtig ein nicht allzu tiefes Loch, mit einem Durchmesser von 10 mm gebohrt. **Wichtig:** Das Brett nicht durchbohren!



Den Rest kannst du allein! Stecke das Rundholz in das gebohrte Loch. Knote den Faden so stramm an beide Enden der Holzleiste, dass sie sich biegt. Lege den Faden in Form einer Schlaufe um das Rundholz.

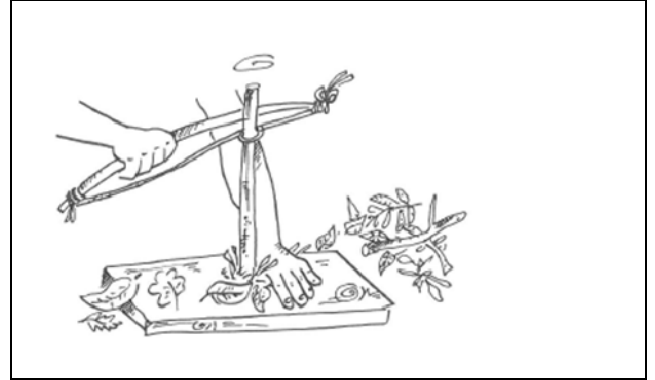


Steinzeit

Lösungen



Schiebe die Holzleiste nach rechts und nach links, das Rundholz dreht sich vor und zurück. Durch die Drehung entsteht im Loch Reibungswärme, die Temperatur steigt und steigt.



Mit etwas Glück entwickeln sich nach geraumer Zeit Rauchwölkchen. Schiebe trockene Blätter und Stroh nah an das Loch heran. Wenn der Funke überspringt und das Brennmaterial sich entzündet, kannst du stolz sein.



Jetzt hast du ein Feuer entfacht, wie es unsere Vorfahren, die Steinzeitmenschen, taten. Bravo!